

# QND-8011/8021

Cámara Domo de Red de 5 MP

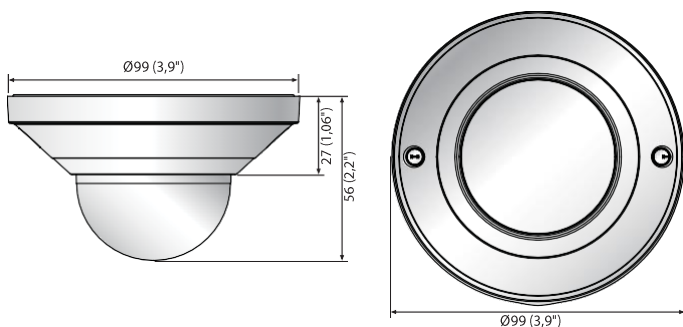


## Características principales

- Resolución de 5MP (2592 x 1944)
- Lente fija de 2,8 mm/4 mm
- 0,15 Lux (Color), WDR (120dB)
- 30 fps en 5 MP (H.265 / H.264)
- Compatible con códec H.265, H.264, MJPEG, transmisiones múltiples
- Detección de manipulación, detección de movimiento, detección de desenfoco, conteo de personas
- Micro ranura de memoria SD/SDHC/SDXC (máximo 128 GB)
- Modo de vista del pasillo, compatible con WiseStream II
- LDC, PoE

## Dimensiones

Unidad: mm (pulgadas)



## Accesorios (Opcional)



SBP-120WMW



SBV-116BW

**QND-8011**
**QND-8021**
**VÍDEO**

|                         |                                       |                                       |
|-------------------------|---------------------------------------|---------------------------------------|
| Dispositivo de imágenes | Sensor CMOS de 1/2,8" de 5 MP         |                                       |
| Píxeles efectivos       | 2592(H) x 1944(V)                     |                                       |
| Iluminación mínima      | Color: 0,15 Lux (F2.0, 1/30 segundos) | Color: 0,15 Lux (F1.6, 1/30 segundos) |
| Salida de vídeo         | Micro HDMI (Tipo D): 1080p@30fps      |                                       |

**LENTE**

|                                      |                                    |                                   |
|--------------------------------------|------------------------------------|-----------------------------------|
| Distancia focal (proporción de zoom) | Lente focal fija de 2,8mm          | Lente focal fija de 4 mm          |
| Tasa de apertura máxima              | F2.0                               | F1.6                              |
| Campo de visión angular              | H: 104,4° / V : 76,7° / D : 136,1° | H: 80,1° / V : 58,0° / D : 105,8° |
| Control de enfoque                   | Fijo                               |                                   |

**PANORAMIZACIÓN / INCLINACIÓN / ROTACIÓN**

|  |                                  |
|--|----------------------------------|
| Panorámica / Inclinación / Rango de rotación | 0° a 350° / 0° a 69° / 0° a 355° |
|--|----------------------------------|

**ESPECIFICACIONES OPERACIONALES**

|                                    |   |
|------------------------------------|---|
| Título de cámara                   | Se muestran hasta 85 caracteres, 5 líneas, Inglés / Numérico / Especial & Caracteres internacionales, 6 colores, Transparencia, Escala automática por resolución        |
| Día y Noche                        | Automático (Eléctrico)  |
| Compensación de luz de fondo       | BLC, WDR, SDR   |
| Amplio rango dinámico (WDR)        | 120 dB  |
| Reducción de ruido digital         | SSNR  |
| Detección de movimiento            | 4ea, zonas poligonales  |
| Máscara de privacidad              | 6ea, zonas rectangulares  |
| Control de ganancia                | Compatible  |
| Balance de blanco                  | ATW / AWC / Manual / Interior / Exterior  |
| LDC                                | Compatible  |
| Velocidad de obturador electrónico | Mínima / Máxima / Antifluctuación (1/5 ~ 1/12.000 seg)  |
| Rotación de vídeo                  | Giro, Espejo, Modo de vista del pasillo (90°/270°)  |
| Análisis                           | Detección de desenfoque, detección de movimiento, detección de manipulación   |
| Información empresarial            | Conteo de personas  |
| Activadores de alarma              | Analíticas, desconexión de red  |
| Eventos de alarma                  | Carga de archivos a través de FTP y correo electrónico, notificación por correo electrónico, SD/SDHC/SDXC o grabación NAS en desencadenadores de eventos, transferencia |

**RED**

|                               |  |
|-------------------------------|--|
| Ethernet                      | RJ-45 (10/100BASE-T)   |
| Compresión de vídeo           | H.265/H.264 : Principal / Alto, MJPEG  |
| Resolución                    | 2592 x 1944, 1920 x 1080, 1280 x 960, 1280 x 720, 800 x 600, 800 x 448, 720 x 576, 720 x 480, 640 x 480, 640 x 360   |
| Máximo de cuadros por segundo | H.265/H.264 : Máximo 30fps / MJPEG : Máximo 15fps  |
| Smart Codec                   | Manual (área de 5ea), WiseStream II  |
| Ajuste de calidad de vídeo    | H.264/H.265 : Control de nivel de tasa de bits del objetivo<br>MJPEG : Control de nivel de calidad   |
| Control de velocidad de bits  | H.264/H.265 : CBR o VBR<br>MJPEG : VBR   |
| Transmisión                   | Unicast (6 usuarios) / Multicast<br>Transmisiones múltiples (hasta 3 perfiles)   |
| Protocolo                     | IPv4, IPv6, TCP/IP, UDP/IP, RTP(UDP), RTP(TCP), RTCP, RTSP, NTP, HTTP, HTTPS, SSL/TLS, DHCP, FTP, SMTP, ICMP, IGMP, SNMPv1/v2c/v3(MIB-2), ARP, DNS, DDNS, QoS, UPnP, Bonjour, LLDP |

|   | QND-8011   | QND-8021 |
|---|--|----------|
| <b>Seguridad</b>                                | Autenticación de inicio de sesión HTTPS(SSL), autenticación de acceso Digest, filtrado de direcciones IP, registro de acceso de usuario, autenticación 802.1X (EAP-TLS, EAP-LEAP)  |          |
| <b>Almacenamiento de borde</b>                  | 1 micro ranura de memoria SD/SDHC/SDXC, máximo de 128GB  |          |
| <b>Interfaz de programación de aplicaciones</b> | Perfil ONVIF S/G/T<br>SUNAPI (HTTP API)<br>Plataforma abierta Wisenet  |          |
| <b>Idioma de la página web</b>                  | Inglés, Coreano, Chino, Francés, Italiano, Español, Alemán, Japonés, Ruso, Sueco, Portugués, Checo, Polaco, Turco, Holandés, Húngaro, Griego   |          |
| <b>Visor web</b>                                | Sistemas operativos compatibles: Windows 7, 8,1, 10, Mac OS X 10,12, 10,13, 10,14<br>Navegador recomendado : Google Chrome<br>Navegador compatible: MS Explorer 11, MS Edge, Mozilla Firefox (Windows 64 bits solamente), Apple Safari(Mac OS X solamente) |          |
| <b>Memoria</b>                                  | 512MB RAM, 256MB Flash   |          |

### ESPECIFICACIONES AMBIENTALES

|  |                                 |
|--|---------------------------------|
| <b>Temperatura / humedad de funcionamiento</b> | -10°C ~ +40°C / menos de 90% HR |
| <b>Temperatura / humedad de almacenamiento</b> | -30°C ~ +60°C / menos de 90% HR |
| <b>Certificación</b>                           | IP42, IK08                      |

### SISTEMA ELÉCTRICO

|                           |                            |
|---------------------------|----------------------------|
| <b>Tensión de entrada</b> | PoE (IEEE802.3af, Clase 2) |
| <b>Consumo de energía</b> | PoE : Máximo 5W, típico 4W |

### ESPECIFICACIONES MECÁNICAS

|  |                                  |
|--|----------------------------------|
| <b>Color / Material</b>                | Blanco / Plástico                |
| <b>Código RAL</b>                      | RAL9003                          |
| <b>Compatibilidad con Gangbox</b>      | Montaje directo a una sola banda |
| <b>Dimensiones del producto / peso</b> | Ø99 x 56 mm, 165g                |

\* La información / especificaciones más recientes del producto se pueden encontrar en [hanwhasecurity.com](http://hanwhasecurity.com)

\* El diseño y las especificaciones están sujetos a cambios sin previo aviso.

\* Wisenet es una marca de Hanwha Techwin.