

# SNP-L5233H/L5233

Domo de red PTZ HD 23x de 1,3 megapíxeles



SNP-L5233H

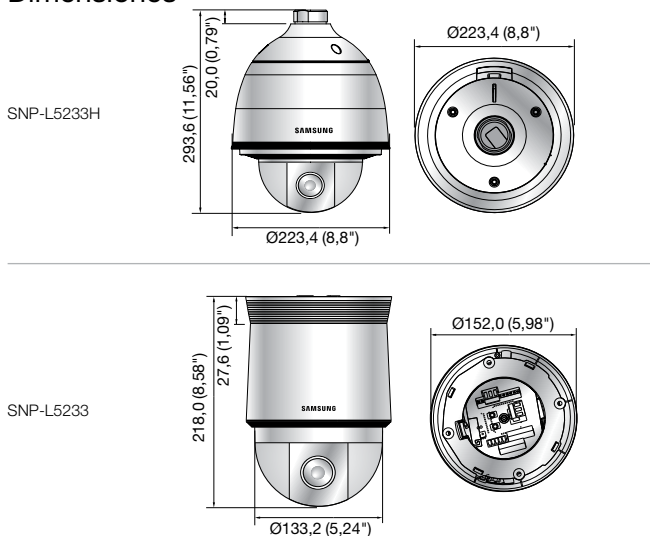
SNP-L5233

## Características principales

- Resolución máx. de 1,3 megapíxeles (1280 x 1024)
- 16:9 y resolución compatible con HD (720p)
- Zoom óptico de 4,44 a 102,1 mm (23x) y zoom digital (12x)
- 0,05 lux en modo F1.6 (color) y 0,005 lux en modo F1.6 (B/N)
- Códec dual: H.264 y MJPEG, y flujo de datos múltiple
- Día/Noche (ICR), WDR (100 dB) y análisis inteligente de vídeo
- PoE+, ranura para tarjeta SD/SDHC/SDXC y compatibilidad de audio bidireccional
- IP66 / IK10 (SNP-L5233H) e IK10 (solo SNP-L5233 + SHP-3701H)

## Dimensiones

Unidad: mm (pulg.)



## Accesorios (opcional)



	SNP-L5233HN/HP	SNP-L5233N/P
<b>VIDEO</b>		
Dispositivo de imágenes	1/3" 1,3 MP CMOS	
Píxeles totales / efectivos	1.312 (H) x 1.069 (V), 1,40 MP / 1.305 (H) x 1.049 (V), 1,37 MP	
Sistema de barrido	Progresivo	
Iluminación mín.	Color: 0,1 lux (1/30 s, F1.6, 50 IRE y AGC alto), 0,005 lux (2 s, F1.6, 50 IRE y AGC alto) B/N: 0,01 lux (1/30 s, F1.6, 50 IRE y AGC alto), 0,0005 lux (2 s, F1.6, 50 IRE y AGC alto) Color: 0,05 lux (1/30 s, F1.6 y 30 IRE), 0,0025 lux (2 s, F1.6 y 30 IRE) B/N: 0,005 lux (1/30 s, F1.6 y 30 IRE), 0,00025 lux (2 s, F1.6 y 30 IRE)	
Índice S/N	50 dB	
Salida de vídeo	CVBS: 1,0 Vp-p / 75 Ω compuesto, 720 x 480 (N), 720 x 576 (P), para la instalación	
<b>OBJETIVO</b>		
Longitud focal (relación de zoom)	4,44 a 102,1 mm (óptico 23x)	
Proporción de apertura máx.	F1.6 (Gran angular) / F3.63 (Tele)	
Campo de visión angular	H: 56,8° (Gran angular) ~ 2,8° (Tele) / V: 46,3° (Gran angular) ~ 2,24° (Tele)	
Distancia mín. objeto	Gran angular: 1,5 m (4,92 pies), Tele: 1,9 m (6,23 pies)   Gran angular: 1,5 m (4,92 pies), Tele: 2 m (6,56 pies)	
Control de enfoque	Automático / Manual / Pulsación simple	
Tipo de objetivo/ Montura	Iris automático CC / Tipo interno	
<b>DESPLAZAMIENTO / INCLINACIÓN / ROTACIÓN</b>		
Rango de desplazamiento e inclinación	360° infinito / 210° (-15° ~ 195°)	
Velocidad de desplazamiento e inclinación	Preconfigurado: 500 °/s, Manual: 0,024 °/s ~ 120 °/s	
Secuencia	Preconfiguración (255), oscilación, grupo (6), seguimiento, tour (1), ejecución automática y programación	
Precisión de preconfiguración	± 0,2°	
Azmut	Sí (E / O / S / N / NE / NO / SE / SO)	
<b>OPERATIVO</b>		
Título de cámara	No / Sí (se muestran hasta 45 caracteres)	
Día/Noche	Automático (ICR) / Color / B/N	
Compensación de luz de fondo	No / BLC / WDR	
Rango Dinámico Ancho	100 dB	
Mejora de contraste	SSDR (Súper Rango Dinámico de Samsung) (No / Sí)	
Reducción de ruido digital	SSNRll (Filtro de ruido 2D+3D) (No / Sí)	
Estabilización de imagen digital	No / Sí	
Desempeñador	Apagado / Automático / Manual	
Detección de movimiento	Apagado / Encendido (4 zonas rectangulares)	
Máscara de privacidad	No / Sí (32 zonas rectangulares) con opción de mosaico con zoom de umbral	
Control de ganancia	Apagado / Bajo / Medio / Alto	
Balace de blanco	ATW / AWC / Manual / Interior / Exterior / Mercurio	
Velocidad de obturador electrónico	Mínimo / Máximo / Anti parpadeo (2 ~ 1/12.000 s)	
Zoom digital	12x	
Volteo / espejo	No / Sí	
Análisis de vídeo inteligente	Manipulación, línea virtual, entrada / salida, aparecer / desaparecer, detección de audio y detección de rostros	
E/S alarma	Entrada 4 / Salida 2 (relé)	
Interfaz de control remoto	RS-485	
Protocolo RS-485	Samsung-T/E, Pelco-P/D, Panasonic, Honeywell, AD, Vicon, Bosch y GE	
Activadores de alarma	Detección de movimiento, manipulación, detección de sonido, detección de rostros, análisis de vídeo, entrada de alarma y desconexión de red	
Eventos de alarma	Cargar archivo a través de FTP y correo electrónico, notificación a través de correo electrónico, TCP y HTTP, almacenamiento local (SD/SDHC/SDXC) o grabación NAS en activadores de alarma y salida externa	
<b>RED</b>		
Ethernet	RJ-45 (10/100 BASE-T)	
Formato de compresión de vídeo	H.264 (MPEG-4 parte 10 / AVC) y MJPEG	
Resolución	1280 x 1024, 1280 x 960, 1280 x 720, 1024 x 768, 800 x 600, 800 x 450, 720 x 576, 640 x 480, 640 x 360, 320 x 240, 320 x 180	
Frecuencia de cuadro máx.	H.264: 30 ips máx. en todas las resoluciones MJPEG: 1280 x 1024, 1280 x 960, 1280 x 720, 1024 x 768: Máx. 15 ips 800 x 600, 800 x 450, 720 x 576, 640 x 480, 640 x 360, 320 x 240, 320 x 180: Máx. 30 ips	
Códec inteligente	Modo manual (basado en áreas: 5) y modo detección de rostros	
Ajuste de calidad de vídeo	H.264: Nivel de compresión, control del nivel de la velocidad de bits objetivo; MJPEG: Control nivel de calidad	
Método de control de la velocidad de bit	H.264: CBR o VBR; MJPEG: VBR	
Capacidad de flujo de datos	Flujo de datos múltiple (Hasta 10 perfiles)	
Entrada de audio	Seleccionable (entrada de micrófono / entrada de línea), voltaje: 2,5 V CC (4mA), impedancia de entrada: aprox. 2000 Ohmios	
Salida de audio	Línea de salida (conector monoaural de 3,5 mm), nivel de salida máx.: 1 Vrms	
Formato de compresión de audio	G.711 u-law / G.726 seleccionable, G.726 (ADPCM) 8000 Hz, G.711 8000 Hz, G.726: 16 Kb/s, 24 Kb/s, 32 Kb/s y 40 Kb/s	
Comunicación por audio	Audio bidireccional	
IP	IPv4 e IPv6	
Protocolo	TCP/IP, UDP/IP, RTP/UDP, RTP(TCP), RTCP, RTSP, NTP, HTTP, HTTPS, SSL, DHCP, PPPoE, FTP, SMTP, ICMP, IGMP, SNMPv1/v2c/v3(MIB-2), ARP, DNS, DDNS, QoS, PIM-SM, UPnP y Bonjour	
Seguridad	Autenticación de inicio de sesión HTTPS (SSL), autenticación de inicio de sesión Digest, filtro de dirección IP, registro de acceso de usuarios y autenticación 802.1x	
Método de flujo de datos	Unicast / Multicast	
Acceso máx. de usuarios	10 usuarios en modo unicast	
Almacenamiento local	Ranura SD/SDHC/SDXC para tarjeta de memoria Las imágenes en movimiento que se graban en la tarjeta de memoria SD/SDHC/SDXC se pueden descargar NAS (almacenamiento vinculado a la red)	
Interfaz de programación de la aplicación	ONVIF perfil S, SUNAPI (HTTP API) y S/NP 1.2	
Idioma de la página web	Inglés, francés, alemán, español, italiano, chino, ruso, japonés, sueco, danés, portugués, turco, polaco, checo, rumano, serbio, holandés, croata, húngaro, griego, finés y noruego	
Visualizador web	S.O. compatibles: Windows XP / VISTA / 7 / 8 / 8.1 y MAC OS X 10.7 / 10.8 Navegadores compatibles: Microsoft Internet Explorer (Ver. 8 ~ 11), Mozilla Firefox (Ver. 9 ~ 19), Google Chrome (Ver. 15 ~ 32), Apple Safari (Ver. 6.0.2 (solo Mac OS X 10.8, 10.7), 5.1.7) * Solo Mac OS X	
Software de gestión central	SmartViewer y SSM	
<b>MEDIOAMBIENTAL</b>		
Temperatura / humedad operativas	24 V CA: -50 °C a +55 °C (-58 °F a +131 °F) / Menos de un 90 % de HR PoE+: -30 °C a +55 °C (-22 °F a +131 °F) / Menos de un 90 % de HR	-10 °C a +55 °C (+14 °F a +131 °F) / Menos de un 90 % de HR
Temperatura / humedad de almacenamiento	-30 °C a +60 °C (-22 °F a +140 °F) / Menos de un 90 % de HR	
Grado de protección	IP66	
Resistencia antivandálica	IK10	
<b>ELECTRICO</b>		
Voltaje / corriente de entrada	24 V CA, ±10 % y PoE+ (IEEE802.3af, clase 4)	
Consumo energético	24 V CA: Máx. 65 W (24 V CA calefactor encendido y calefactor PoE encendido) PoE+: Máx. 25 W (24 V CA calefactor apagado y calefactor PoE encendido)	Máx. 20 W
<b>MECANICO</b>		
Color / Material	Marfil / Plástico + Metal	
Dimensiones (An. x Al.)	Ø223,4 x 293,6 mm (Ø8,8" x 11,56")	Ø152,0 x 218,0 mm (Ø5,98" x 8,58")
Peso	1,8 kg (3,97 lb)	

\* Los datos grabados en una tarjeta SD pueden perderse o sufrir daños al acceder a ellos durante el apagado, por choque mecánico o extracción de tarjeta, u otras operaciones. También puede ocurrir una pérdida o daño de los datos cuando la tarjeta de memoria alcanza el final de su vida útil, que varía dependiendo de las condiciones operativas.

No se ofrece garantía por daños (incluyendo daños pasivos).