

SCO-6023R

Cámara bullet IR analógica HD a 1080p

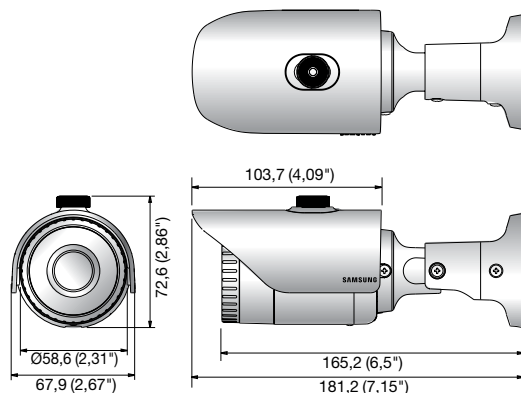


Características principales

- Resolución Full HD (1.920 x 1.080 y 30 ips)
- 0,25 lux en modo F2.1 (color), 0 lux en modo F2.1 (B/N: LED IR encendido)
- Lente fija integrada de 4 mm
- Día/Noche (ICR), DWDR, SSNRIV y detección de movimiento
- Longitud visible IR 20 m e IP66
- Distancia de transmisión máx. 500 m
- Instalación sencilla (Plug-and-play)

Dimensiones

Unidad: mm (pulg.)



SCO-6023RN/P

| VIDEO | |
|------------------------------------|----------------------------------------------------------------------------------------------------------------------------------------|
| Dispositivo de imágenes | 1/2,9" 2 MP CMOS |
| Píxeles totales | 2.000 (H) x 1.121 (V) y 2,24 MP |
| Píxeles efectivos | 1.984 (H) x 1.105 (V) y 2,19 MP |
| Sistema de barrido | Escaneado progresivo |
| Iluminación mín. | Color: 0,25 lux (F2.1) B/N: 0 lux (LED IR encendido) |
| Índice S/N | 52 dB (AGC apagado, Peso encendido) |
| Salida de vídeo | BNC (AHD, CVBS seleccionable) |
| Resolución | 1920 x 1080 |
| Frecuencia de cuadro máx. | 30 ips a 1080p y 30 ips a 720p |
| OBJETIVO | |
| Longitud focal (relación de zoom) | 4 mm fijo |
| Proporción de apertura máx. | F2.1 |
| Campo de visión angular | H: 72,2° / V: 52,9° / V: 94,3° |
| Distancia mín. objeto | 0,5 m (1,64 pies) |
| Control de enfoque | Manual |
| Tipo de lente | Fija |
| Tipo de montura | Tipo interna |
| OPERATIVO | |
| Proyección en pantalla | Inglés, japonés, español, francés, portugués, coreano, alemán, italiano, ruso, polaco, checo, rumano, serbio, sueco, danés y turco |
| Título de cámara | No / Sí (se muestran 15 caracteres) |
| Día/Noche | Automático (ICR) / Color / B/N |
| Compensación de luz de fondo | No / BLC usuario / HLC |
| Rango Dinámico Ancho | DWDR |
| Reducción de ruido digital | SSNRIV (No / Sí) |
| Desempañador | Apagado / Automático / Manual |
| Detección de movimiento | Apagado / Encendido (4 zonas) |
| Máscara de privacidad | Apagado / Encendido (4 zonas con rectángulo) |
| Control de ganancia | Apagado / Bajo / Medio / Alto |
| Balance de blanco | ATW / Exterior / Interior / Manual / AWC (1.800 °K a 10.500 °K) |
| Velocidad de obturador electrónico | 1 s a 1/12.000 s |
| Reverso | No / H-Rev / V-Rev / HV-Rev |
| Perfil | Básico, Día/Noche, Luz de fondo, Interior, Usuario |
| Interfaz de control remoto | Control coaxial |
| Protocolo | Coaxial: NTSC/PAL - Samsung CCVC, Pelco-C (Coaxitrón), AHD - ACP (Protocolo coaxial AHD) |
| Distancia IR | 20 m (65,62 pies) |
| Distancia de transmisión de vídeo | 500 m (1.640,42 pies) (cable coaxial 75-5) |
| MEDIOAMBIENTAL | |
| Temperatura / humedad operativas | -30 °C a +55 °C (-22 °F a +131 °F) / Menos del 90 % de HR *El arranque debe producirse a una temperatura superior a -10 °C (+14 °F) |
| Grado de protección | IP66 |
| ELÉCTRICO | |
| Voltaje / corriente de entrada | 12 V CC ± 10 % |
| Consumo energético | Máx. 4,2 W |
| MECÁNICO | |
| Color / Material | Gris oscuro / Plástico |
| Dimensiones (An. x Al.) | Ø58,6 x 165,2 mm (Ø2,31" x 6,5") (Sin parasol) |
| Peso | 208 g (0,46 lb) |

*Visite www.samsung-security.eu para consultar la información y las especificaciones de producto más actualizadas.