

# Wisenet

SBP-35PVMW,59PVMW,917PVMW

Extension Column Mount

Weight Capacity: 50 lb

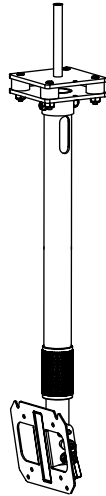
[www.hanwhasecurity.com](http://www.hanwhasecurity.com)

[insidesales@hanwha.com](mailto:insidesales@hanwha.com)

**EN** Instruction Manual

**ES** Manual de Instrucciones

**FR** Manuel D'instructions



## WARNING!



**WARNING! SEVERE PERSONAL INJURY AND PROPERTY DAMAGE CAN RESULT FROM IMPROPER INSTALLATION OR ASSEMBLY. READ THE FOLLOWING WARNINGS BEFORE BEGINNING.**

Do not use this product for any purpose not explicitly specified by Hanwha. Improper installation may cause property damage or personal injury. If you do not understand these directions, or have doubts about the safety of the installation, contact Hanwha Customer Service at 877-213-1222 or call a qualified contractor. Hanwha is not liable for damage or injury caused by incorrect mounting, assembly, or use.

**DO NOT EXCEED THE MAXIMUM WEIGHT CAPACITY FOR THIS PRODUCT**

**ES**

## ¡ADVERTENCIA!

**ES**

**¡ADVERTENCIA! LA INSTALACIÓN O EL MONTAJE INAPROPIADOS PUEDEN PROVOCAR LESIONES, DAÑOS MATERIALES O INCLUSO LA MUERTE. ANTES DE COMENZAR, LEA LAS SIGUIENTES ADVERTENCIAS.**

No utilice este producto para ningún fin que no sea explícitamente especificado por Hanwha. Una instalación inadecuada puede provocar daños materiales o lesiones personales. Si no entiende las instrucciones de montaje o tiene alguna duda sobre la seguridad de la instalación, contacte con Hanwha o llame a un operario cualificado. Hanwha no es responsable de daños o lesiones causados por el montaje, ensamblaje o uso incorrectos.

**NO EXCEDA LA CAPACIDAD DE PESO MÁXIMA PARA ESTE PRODUCTO.**

**FR**

## AVERTISSEMENT

**FR**

**AVERTISSEMENT! SI CE PRODUIT N'EST PAS CORRECTEMENT INSTALLÉ OU ASSEMBLÉ, IL RISQUE DE CAUSER DES BLESSURES RAVES, VOIRE MORTELLES, AINSI QUE DES DOMMAGES MATÉRIELS IMPORTANTS. AVANT DE COMMENCER, LISEZ LES AVERTISSEMENTS SUIVANTS.**

N'utilisez pas ce produit à une fin non spécifiée expressément par Hanwha. Une installation incorrecte peut entraîner des préjudices corporels ou des dommages matériels. Si vous ne comprenez pas ces instructions ou si vous avez des doutes quant à la sécurité de l'installation, veuillez contacter le service clientèle de Hanwha ou un installateur qualifié. Hanwha n'est pas responsable des dommages ou des préjudices causés par un montage, un assemblage ou une utilisation incorrects.

**NE DÉPASSEZ JAMAIS LA CAPACITÉ DE CHARGE MAXIMALE DE CE PRODUIT.**



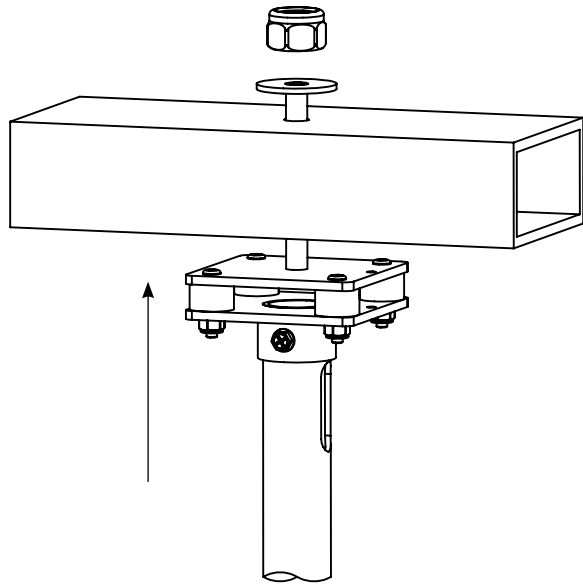
# INSTALLATION INSTRUCTIONS

**ES** Instrucciones de instalación **FR** Instructions d'installation

## 1a STEEL TRUSS OR UNISTRUT INSTALLATION

- EN** Insert threaded rod through opening in steel truss or unistrut. Use lock nut and washer to secure into place.
- ES** Inserte la varilla en la abertura del armazon o puntal canal. Utilice la tuerca y arandela para asegurar la columna en su lugar.
- FR** Inserez la tige dans l'ouverture du pont ou une jambe de canal. Utilisez ecrou et rondelle pour securiser la colonne en place.

1a



## WARNING!



Only install mount to steel truss with a minimum width of 2" and minimum thickness of 1/4" or steel channel unistrut minimum size 1 5/8"x 1 5/8" 16 gauge through a minimum hole size 1/2" and maximum size of 5/8".

instalar el montaje de celosía de acero con una anchura mínima de 2 "y el espesor mínimo de 1/4" o canal de acero unistrut mínimo 1 5/8 "x 1 5/8" calibre 16 a través de un agujero de tamaño mínimo de 1/2 "y el máximo tamaño de 5/8 "

installer le support à treillis en acier d'une largeur minimale de 2 " et l'épaisseur minimum de 1/4" ou canal d'acier unistrut taille minimale de 1 5/8 "x 1 5/8" de calibre 16 par une taille minimale de trou de 1/2 "et maximale taille de 5/8 "

1b

## WOOD JOIST INSTALLATION

- EN** Ensure that holes are on center of wood joist.
- ES** Asegúrese de que los agujeros están en el centro de la viga de madera.
- FR** Veiller à ce que les trous sont au centre des solives de bois.



## WARNING!



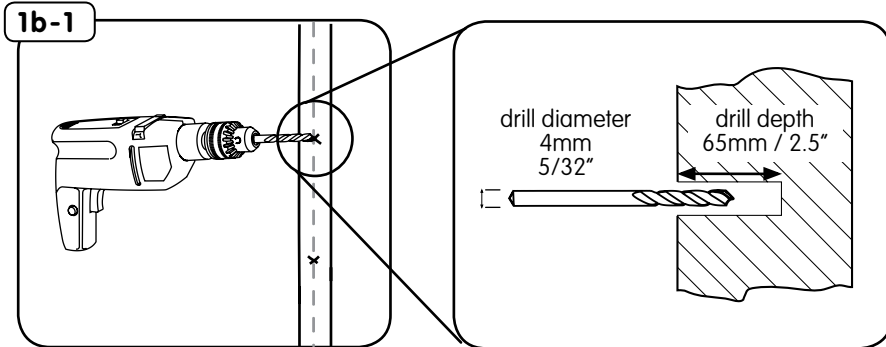
Install only to wood studs or wood joists that are a minimum of 2"x4", the wall or ceiling where the mount is being attached may have a maximum drywall thickness of 5/8".

Instale solamente a los postes de madera o vigas de madera que son un mínimo de 2"x4", la pared o el techo donde se une el monte pueden tener un espesor máximo de paneles de yeso de 5/8".

Installez uniquement les montants ou des poutres qui sont un minimum de 2"x4", mur ou au plafond où il rencontre la montagne peuvent avoir une épaisseur de plaques de plâtre maximum de 5/8".

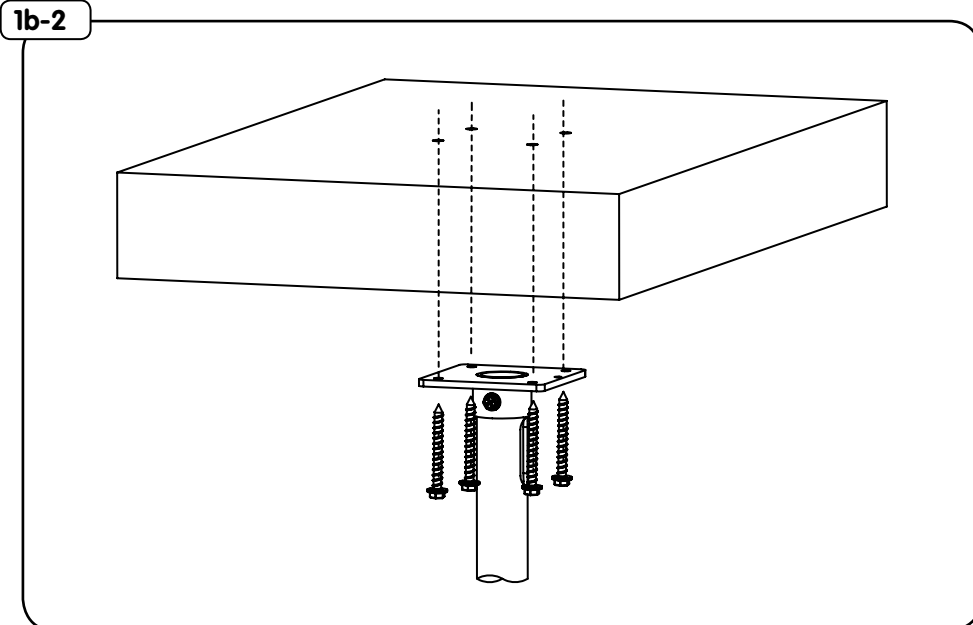
## 1b-1 WOOD JOIST INSTALLATION

- EN** Use a 4mm - 5/32" wood bit to make a 65mm / 2.5" deep hole on marks.
- ES** Uso un 4 mm - 5 / 32" poco de madera para hacer un 65mm / 2.5" hoyo profundo en materia de marcas.
- FR** Utilisez un 4mm - 5 / 32" bits du bois pour faire un 65mm / 2.5" trou profond sur les marques.



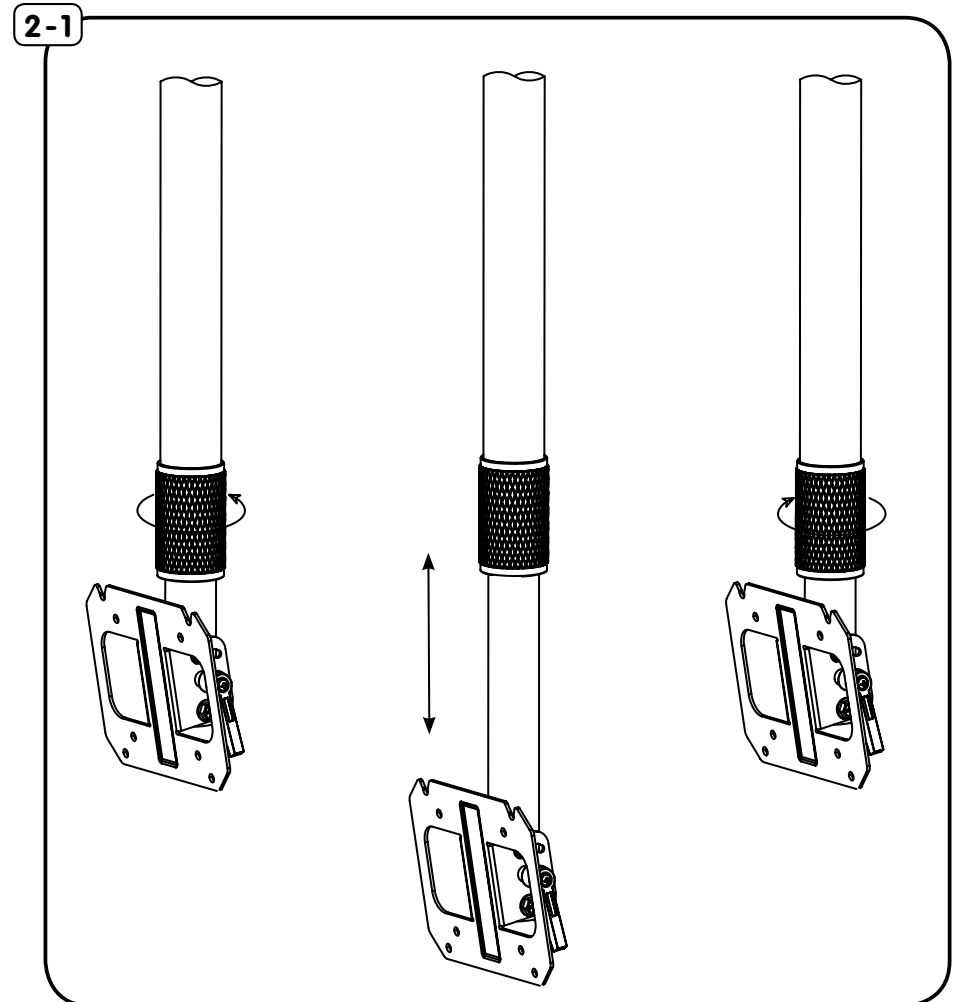
## 1b-2 WOOD JOIST INSTALLATION

- EN** Attach to wood joist using supplied lag screws.
- ES** Fije a la viga de madera mediante tirafondos de suministrados.
- FR** Joindre à solives en bois avec des boulons fournis.



## 2-1 ATTACHING MONITOR

- EN** Adjust column to desired height by turning collar counter clockwise to loosen. After achieving proper length, lock column position by tightening collar clockwise.
- ES** Ajustar la columna a la altura deseada girando hacia collar de las agujas del reloj para aflojar. Bloqueo de posición de la columna por apriete del collar las agujas del reloj.
- FR** Ajustez la colonne à la hauteur désirée en tournant dans le sens horaire contre collier pour desserrer. Verrouillez la position de la colonne en serrant col aiguilles d'une montre.



## 2-2

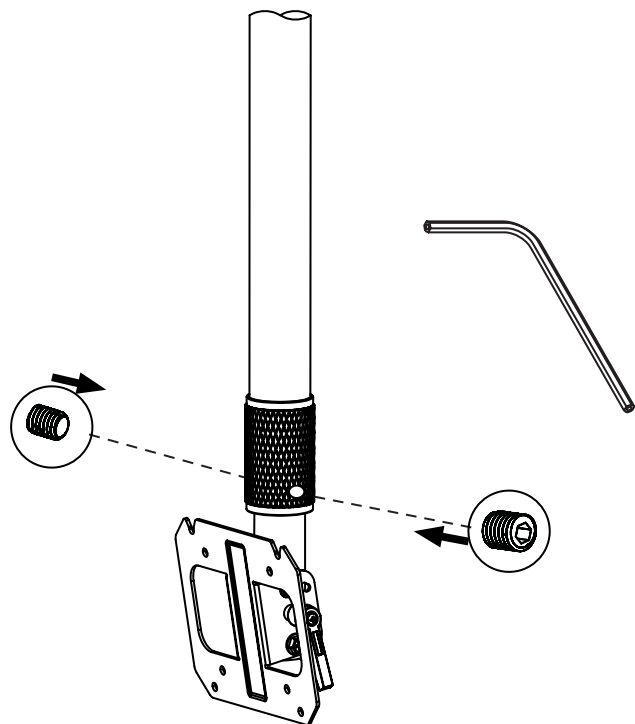
### ADJUSTING COLUMN LENGTH

**EN** After desired height has been achieved, add set screws to secure in position.

**ES** Después de haber logrado la altura deseada, añadir los tornillos de fijación para fijar en su posición.

**FR** Après hauteur désirée est atteinte, ajouter les vis de réglage pour fixer en position.

2-2



## 3-1

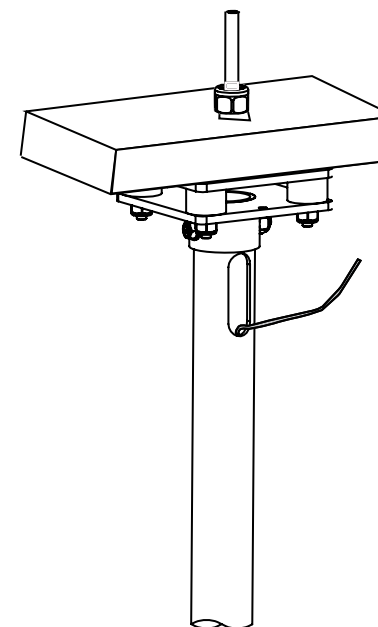
### ATTACHING MONITOR

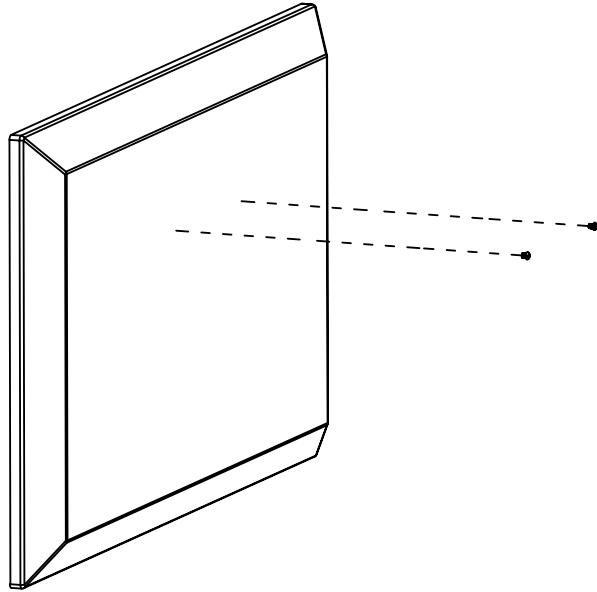
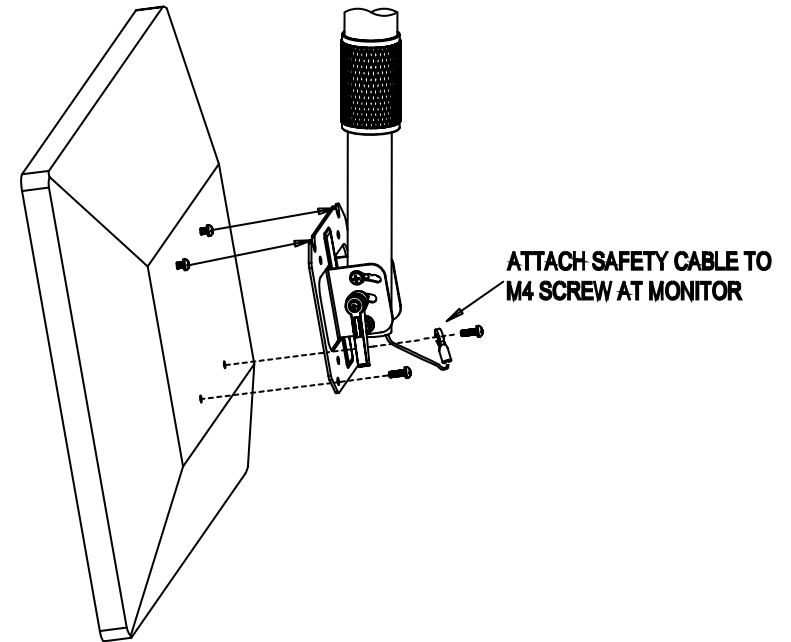
**EN** Feed safety cable down column through cable management opening.

**ES** Enviar cable de seguridad a través de la columna de apertura.

**FR** Envoyer un câble de sécurité vers le bas la colonne à travers l'ouverture.

3-1



**3-2****ATTACHING MONITOR****EN** Attach screws to top holes of monitor. Do not tighten fully.**ES** Coloque los tornillos para orificios superiores de monitor. No apriete completamente.**FR** Fixez les vis en haut des trous de moniteur. Ne serrez pas complètement.**3-2****3-3****ATTACHING MONITOR****EN** Hook monitor onto mount with top screws. Attach safety cable and remaining screws to monitor and tighten to secure.**ES** Pasar el monitor en el monte con los tornillos superiores. Conecte el cable de seguridad y tornillos para monitorear y apriete para asegurar.**FR** Accrocher moniteur sur support avec les vis supérieures. Fixer le câble de sécurité et des vis pour surveiller et serrer à sécuriser.**3-3**

4

## ADJUSTING & LOCKING TILT

EN

Turn tilt knob counterclockwise to loosen tilt mechanism. Once desired tilt is achieved, lock tilt in place by tightening tilt knob clockwise.

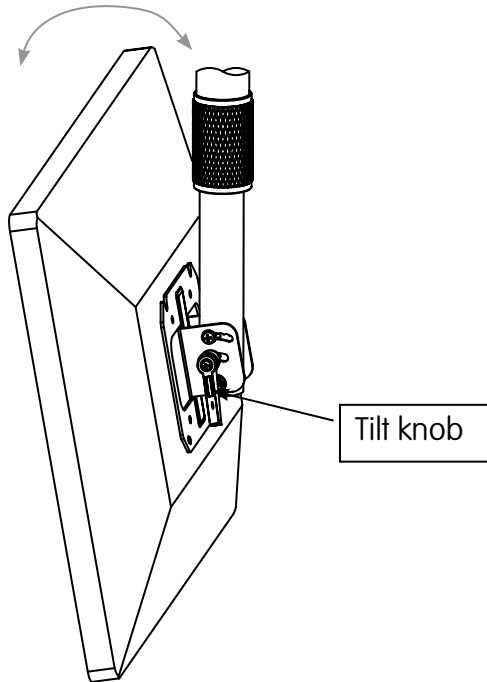
ES

Gire la perilla de inclinación para aflojar la inclinación. Asegure a la inclinación deseada girando la perilla de inclinación hasta apretado completamente.

FR

Tourner le bouton d'inclinaison pour desserrer l'inclinaison. Fixez à l'inclinaison souhaitée en tournant le bouton d'inclinaison jusqu'à serré à fond.

4



## WARRANTY

Congratulations on the purchase of this product from Hanwha Techwin America hereinafter referred to as ("Manufacturer"). The product you now have in your possession is made of durable materials and is based on a design, every detail of which has been meticulously thought-out. That is why this product is covered by a 10-year warranty against defects in materials or manufacturing.

Manufacturer disclaims any liability for modifications, improper installations, or installations over the specified weight range. To the maximum extent permitted by law, Manufacturer disclaims any other warranties, expressed or implied, including warranties of fitness for a particular purpose and warranties of merchantability. Manufacturer will not be liable for any damages arising out of the use of, or inability to use, Manufacturer products. Manufacturer bears no responsibility for incidental or consequential damages. This includes, but is not limited to, any labor charges for the repair of Manufacturer products performed by anyone other than Manufacturer.

Specifications are subject to change without prior notice.

ES

## GARANTÍA

ES

¡Felicitaciones por su compra de este producto Crimson AV LLC en lo sucesivo denominado ("Fabricante"). Ahora tiene en su poder un producto fabricado con materiales resistentes, basado en un diseño muy bien meditado. Por ello, Fabricante responde de los posibles defectos de material o fabricación con una garantía de 10 años.

Fabricante no se hace responsable de modificaciones, instalaciones inadecuadas o instalaciones que superen el rango de peso especificado. En la medida en que la ley lo permita, Fabricante no se hace responsable de ninguna otra garantía, expresa o implícita, incluso las garantías de aptitud para un fin determinado o de comercialización. Fabricante no se hace responsable de ningún tipo de daños causados por el uso de los productos Fabricante o por el uso inapropiado de dichos productos. Fabricante no es responsable de los daños incidentales o emergentes. Dentro de éstos se incluyen todo tipo de gastos que pudieran surgir de las reparaciones de productos Fabricante que no se hayan realizado en Fabricante.

Las especificaciones están sujetas a cambios sin previo aviso.

**FR**

# GARANTIE

**FR**

Nous vous félicitons pour l'achat de ce produit Crimson AV LLC ci-après dénommé ("Fabricant") Vous venez d'acquérir un produit réalisé à partir de matériaux durables et d'une conception ingénieuse jusque dans les moindres détails. Fabricant est ainsi en mesure de garantir ses produits pendant 10 ans contre les défauts de matériaux et de fabrication.

Fabricant rejette toute responsabilité relativement à quelque problème pouvant être associé à une modification d'un produit, à une mauvaise installation ou à une installation ne respectant pas les limites de charge. Sous réserve des lois en vigueur, Fabricant réfute toute autre garantie expresse ou implicite, notamment toute garantie de commercialisation ou de convenance à un usage quelconque. Fabricant réfute toute responsabilité pour des dommages résultant de l'utilisation ou de l'impossibilité d'utiliser des produits Fabricant. Fabricant réfute également toute responsabilité pour quelque dommage accessoire ou indirect. Ceci s'applique notamment aux frais de main d'oeuvre pour la réparation de produits Fabricant par une personne ne travaillant pas pour Fabricant.

Les spécifications sont sujettes à changement sans préavis.

## WARRANTY CONTINUED

**EN**

NOTICE TO CUSTOMERS OUTSIDE THE UNITED STATES: MANUFACTURER PRODUCT WARRANTY APPLIES ONLY TO PRODUCTS PURCHASED IN THE UNITED STATES. FOR PURCHASES OUTSIDE OF THE UNITED STATES, PLEASE CONTACT YOUR LOCAL DISTRIBUTOR FOR COUNTRY SPECIFIC WARRANTY INFORMATION.

**ES**

AVISO PARA CLIENTES QUE SE ENCUENTREN FUERA DE LOS EE.UU: LA GARANTÍA DEL PRODUCTO DE FABRICANTE TIENE VALIDEZ SÓLO PARA LAS COMPRAS REALIZADAS EN LOS EE.UU. SI REALIZÓ LA COMPRA EN EL EXTERIOR, COMUNÍQUESE CON EL DISTRIBUIDOR DE SU PAÍS PARA OBTENER INFORMACIÓN ESPECÍFICA ACERCA DE LA GARANTÍA EN ESE PAÍS.

**FR**

AVIS AUX CLIENTS DE L'EXTÉRIEUR DES ÉTATS-UNIS: CETTE GARANTIE DE PRODUIT FABRICANT S'APPLIQUE UNIQUEMENT AUX PRODUITS ACHETÉS AUX ÉTATS-UNIS. SI VOTRE PRODUIT A ÉTÉ ACHETÉ À L'EXTÉRIEUR DES ÉTATS-UNIS, LE DISTRIBUTEUR DEVOTRE PAYS POURRA VOUS RENSEIGNER SUR LES DÉTAILS DE LA GARANTIE APPLICABLE.

## MADE FOR HANWHA TECHWIN

WISENET is a trademark of  
Hanwha Techwin Co., Ltd.

Hanwha Techwin  
500 Frank W. Burr Blvd. # 43  
Teaneck, NJ 07666

# WISENET