

HCO-7070R

QHD (4MP) cámara analógica tipo bullet, IR

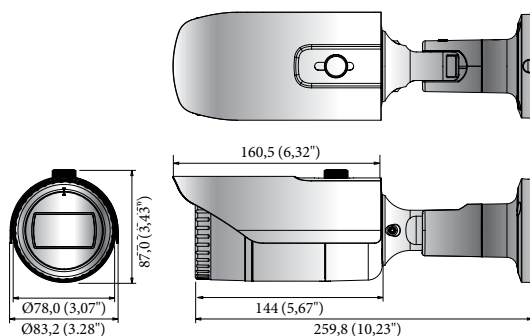


Características principales

- Resolución QHD (2560 x 1440, 30 ips)
- 0,16 Lux a F1.6 (Color), 0 Lux (B/N : LED IR encendido)
- Lente varifocal de 3,2 ~ 10 mm (3.1x)
- Día/Noche (ICR), DWDR y detección de movimiento
- Distancia de transmisión máx. 500 m
- Instalación sencilla (Plug-and-play), doble alimentación
- Compatible IP66/IK10

Dimensiones

Unidad: mm (pulg.)



Accesorios (opcional)



SBO-100B1



SBP-302PM

HCO-7070RN/P

VÍDEO	
Dispositivo de imágenes	1/3" 4 MP CMOS
Píxeles totales	2.720 (H) x 1.536 (V)
Píxeles efectivos	2.688 (H) x 1.520 (V)
Sistema de barrido	Escaneado progresivo
Iluminación mín.	Color: 0,16 lux (F1.6) B/N: 0 Lux (LED IR encendido)
Índice S/N	52 dB (AGC apagado, ponderación activada)
Salida de vídeo	BNC (AHD), CVBS adicional para instalación (tipo conector de 2 patillas)
Resolución	2560 x 1440
Frecuencia de cuadro máx.	30 ips a 4M 25 ips a 4M
TIPO DELENTE	
Longitud focal (relación de zoom)	3 a 10 mm (3.1x) varifocal
Proporción de apertura máx.	F1.6
Campo de visión angular	H: 93,48 ° (Gran angular) ~ 29,44 ° (Tele) / V: 50,47 ° (Gran angular) ~ 16,64 ° (Tele) / D: 112,53 ° (Gran angular) ~ 33,7 ° (Tele)
Distancia mín. objeto	0,5 m (1,64 pies)
Control de enfoque	Manual
Tipo de lente	Iris automático CC
Tipo de montura	Tipo interna
OPERATIVO	
Menús en pantalla	Asistencia en múltiples idiomas (14) Inglés, español, francés, portugués, alemán, italiano, ruso, polaco, checo, rumano, serbio, sueco, danés y turco
Día/Noche	Automático (ICR) / Color / B/N
Compensación de luz de fondo	No / BLC usuario / HLC
Amplio Rango Dinámico (WDR)	D-WDR (No / Sí)
Reducción de ruido digital	2D DNR
Detección de movimiento	Apagado / Encendido (4 zonas)
Máscara de privacidad	Apagado / Encendido (2 zonas con rectángulo)
Control de ganancia	Apagado / Bajo / Medio / Alto / Muy alto
Balance de blanco	ATW / Exterior / Interior / Manual / AWC (1.800 °K a 10.500 °K)
Velocidad de obturador electrónico	1/30 s ~ 1/12,000 s 1/25 s ~ 1/12,000 s
Reverso	No / H-Rev / V-Rev
Alarma	(MD) salida 1
Interfaz de control remoto	Coaxial
Protocolo	AHD: ACP (Protocolo coaxial AHD), CVBS: Pelco-C (Coaxitron)
Distancia IR	30 m (98,43 pies)
Distancia de transmisión de vídeo	500 m (cable coaxial 5C2V)
MEDIOAMBIENTAL	
Temperatura / humedad operativas	-30 °C a +55 °C (-22 °F a +131 °F) / Menos del 90 % de HR *El arranque debe producirse a una temperatura superior a -10 °C (+14 °F)
Grado de protección	IP66
Resistencia antivandálica	IK10
ELÉCTRICO	
Voltaje de entrada	Dual (24 V CA ± 10 % y 12 V CC ± 10 %)
Consumo energético	Máx. 5,8 W
MECÁNICO	
Color / Material	Gris oscuro / Aluminio
Dimensiones (An. x Al.)	Ø78,0 x 259,8 mm (3,07" x 10,23") (Sin parasol)
Peso	914 g (2,02 lb)

* Encontrará la información y especificaciones de producto más recientes en hanwha-security.eu
* El diseño y las especificaciones están sujetos a cambio sin previo aviso.