

TNU-6320

Cámara de posicionamiento de 2 megapíxeles

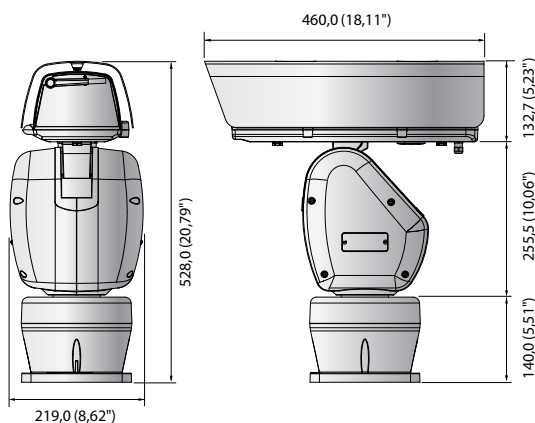


Características principales

- Resolución máx. de 2 megapíxeles (1920 x 1080)
- Lente varifocal de 4,44 ~ 142,6 mm (32x)
- Máx. 60 ips a 2 M (H.264), máx. 15 ips a 2 M (MJPEG)
- Compatible con los códecs H.264 y MJPEG
- Día/Noche (ICR) y WDR (120 dB) y desempañador
- Manipulación, línea virtual, entrada / salida, aparecer / desaparecer, detección movimiento
- Ranura SD / SDHC / SDXC

Dimensiones

Unidad: mm (pulg.)



Accesorios (opcional)



SPI-50 (Opcional)

TNU-6320	
VIDEO	
Dispositivo de imágenes	1/2,8" 2,38 MP CMOS
Píxeles totales	1.952 (H) x 1.116 (V) 2,18 MP
Píxeles efectivos	1.944 (H) x 1.104 (V) 2,14 MP
Sistema de barrido	Progresivo
Iluminación mín.	Color: 0,3 lux (1/30 seg, F1.6 y 50 IRE), B/N: 0,03 lux (1/30 s, F1.6 y 50 IRE)
Índice S/N	50 dB
Salida de video	CVBS: 1,0 Vp-p / 75Ω compuesto, 720 x 480(N), 720 x 576(P), para la instalación
OBJETIVO	
Longitud focal (relación de zoom)	4,44 ~ 142,6 mm (óptico 32x)
Proporción de apertura máx.	F1.6 (Gran angular) / F4.4 (Tele)
Campo de visión angular	H: 62,8 ° (Gran angular) ~ 2,23 ° (Tele) / V: 36,8 ° (Gran angular) ~ 1,26 ° (Tele)
Distancia mín. objeto	Gran angular: 1,5 m (4,92 pies)
Control de enfoque	Automático / Manual / Pulsación simple
Tipo de objetivo / Montura	Iris automático CC / Tipo interno
DESPLAZAMIENTO / INCLINACIÓN / ROTACIÓN	
Rango de desplazamiento e inclinación	360° Infinito / -90° ~ 40°
Velocidad de desplazamiento e inclinación	0,036 °~ 120 °/seg, 0,012 °~ 40 °/seg.
Secuencia	Preconfiguración (255), oscilación, grupo (6), seguimiento, tour (1), ejecución automática y programación
Precisión de la Posición Predefinida	± 0,3 °
Azimut	Sí (E / O / S / N / NE / NO / SE / SO)
OPERATIVO	
Título de cámara	Desactivado / Activado (se muestran hasta 45 caracteres)
Día / Noche	Auto (ICR) / Color / B/N / Programación
Compensación de luz de fondo	Apagado / BLC
Amplio Rango Dinámico (WDR)	120 dB
Mejora de contraste	SSDR (No / Sí)
Reducción de ruido digital	SSNR III (Filtro de ruido 2D y 3D) (No / Sí)
Estabilización de imagen digital	Apagado / encendido
Desempañador	Apagado / automático / manual
Detección de movimiento	No / Sí (4 zonas con 4 puntos poligonales)
Control de ganancia	Apagado / bajo / medio / alto
Balance de blanco	ATW / AWC / Manual / Interior / Exterior / Mercurio
Velocidad de obturador electrónico	Mínimo / Máximo / Anti parpadeo (2 ~ 1/12.000 s)
Zoom digital	16 x
Volteo / espejo	Apagado / encendido
Análisis de video inteligente	Manipulación, línea virtual, entrada / salida, aparecer / desaparecer, detección de audio, E/S alarma
Entrada de audio	Seleccionable (Entrada de micrófono / entrada de línea), nivel máximo de salida: 1 Vrms Voltaje: 2,5 V CC (4 mA); Impedancia de entrada: aprox. 2000 Ohmios
Salida de audio	Salida de línea (monofónico)
Activadores de alarma	Detección de movimiento, manipulación, detección de sonido, detección de rostros, análisis de video, entrada de alarma, desconexión de red
Eventos de alarma	Cargar archivo a través de FTP y correo electrónico, notificación a través de correo electrónico, TCP y HTTP Grabación con almacenamiento local (SD/SDHC/SDXC) en red desconectada y evento (activadores de alarma), salida externa, posición predefinida
Iluminador IR (opcional)	Compatible con iluminador IR varifocal
Limpiaparabrisas	instalación
RED	
Ethernet	RJ-45 (10/100 Base-T)
Formato de compresión de video	H.264 (MPEG-4 Parte 10/AVC), MJPEG
Resolución	1920x1080, 1280x1024, 1280x960, 1280x720, 1024x768, 800x600, 800x450, 720x576, 640x480, 640x360, 320x240, 320x180
Frecuencia de cuadro máx.	H.264: 60 ips máx. en todas las resoluciones MJPEG: 1920x1080 / 1280x1024 / 1280x960 / 1280x720 / 1024x768 Máx. 15 ips 800x600 / 800x450 / 720x576 / 640x480 / 640x360 / 320x240 / 320x180: Máx. 30 ips
Código inteligente	Modo manual (basado en áreas: 5) y modo detección de rostros
Ajuste de calidad de video	H.264: Nivel de compresión, control del nivel de la velocidad de bits objetivo; MJPEG: Control nivel de calidad
Método de control del Bitrate	H.264: CBR o VBR; MJPEG: VBR
Capacidad de flujo de datos	Reproducción múltiple (hasta 10 perfiles)
Formato de compresión de audio	G.711 u-law / G.726 seleccionable G.726 (ADPCM) 8 KHz, G.711 8 KHz, G.726: 16 Kb/s, 24 Kb/s, 32 Kb/s y 40 Kb/s
Comunicación por audio	Bidireccional
IP	IPv4 e IPv6
Protocolo	TCP/IP, UDP/IP, RTP (UDP), RTP (TCP), RTCP, RTSP, NTP, HTTP, HTTPS, SSL/TLS, DHCP, PPPoE, FTP, SMT, ICMP, IGMP, SNMPv1/v2c/v3 (MIB-2), ARP, DNS, DDNS, QoS, UPnP, Bonjour
Seguridad	Autenticación de inicio de sesión HTTPS (SSL), autenticación de inicio de sesión Digest Filtro de dirección IP, registro de acceso de usuarios, autenticación 802.1x
Método de flujo de datos	Unicast / Multicast
Acceso máx. de usuarios	10 usuarios en modo Unicast
Almacenamiento local	Ranura SD/SDHC/SDXC para tarjeta de memoria - Las imágenes en movimiento que se graban en la tarjeta de memoria SD/SDHC/SDXC se pueden descargar. NAS (almacenamiento vinculado a la red)
Interfaz de programación de la aplicación	ONVIF perfil S, SUNAPI 2.0, SVPN 1.2 y Wisenet Open Platform
Idioma de la página web	Inglés, francés, alemán, español, italiano, chino, coreano, ruso, japonés, sueco, portugués, turco, polaco, checo, holandés, húngaro y griego S.O. compatibles: Windows 7, 8 y Mac OS X 10,7, Navegadores compatibles: Microsoft Internet Explorer (Ver. 11), Mozilla Firefox, Google Chrome, Apple Safari (Ver. 6.0.2 (solo Mac OS X 10,8, 10,7), 5.1.7) * Mac OS X solo
Visualizador web	
Software de gestión central	SmartViewer y SSM
MEDIOAMBIENTAL	
Temperatura / humedad operativas	-40 °C a +55 °C (-40 °F a +131 °F)
Temperatura / humedad de almacenamiento	-45 °C a +60 °C (-49 °F a +140 °F) / Menos del 90 % de HR
Grado de protección	IP66
Certificados	Seguridad (UL, KC-SDOQ), EMC (FCC, CE, VCCI, RCM, KC)
ELÉCTRICO	
Alimentación	24 V CA 6 A máx.
Consumo energético	1000 W (calefactor encendido) / 25 W (calefactor apagado)
EXTERIOR	
Color / Material	Blanco / fundición de aluminio
Dimensiones (An. x Al. x L.)	219,0 x 460,0 x 528,0 mm (8,62" x 18,11" x 20,79")
Peso	14 kg, 30,86 lb

* Encontrará la información y especificaciones de producto más recientes en hanwha-security.eu

* El diseño y las especificaciones están sujetos a cambio sin previo aviso.

* Wisenet es la marca propiedad de Hanwha Techwin, anteriormente conocida como Samsung Techwin.