

XNP-6400RW

Cámara IR PTZ de red, con zoom óptico de 40x, de 2MP con wiper incorporado



Características Principales

- Resolución máxima de 2MP
- 4,25 a 170 mm(40x) zoom (digital 32x, total 1280x zoom)
- Longitud máxima visible del IR: 200 m
- Día y Noche (ICR), WDR extremo, DIS (Sensor giroscópico integrado)
- Analítica inteligente, rastreo automático de objetos (persona/vehículo), rastreo de bloqueo de objetivo
- Códec H.264, H.265, MJPEG, WiseStreamII
- IP66, IK10, NEMA4X, NEMA-TS 2(2.2.8, 2.2.9)
- Diseño PTZ PLUS aplicado (compacto, ligero, cableado simple)



Accesorios (Opcional)



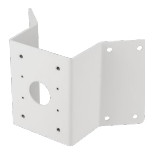
SBP-156HMW



SBP-300WMW



SBP-156CMW



SBP-156KMW



SBP-156WMW



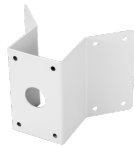
SBP-156LMW



SBP-300WMW1



SBP-300LMW



SBP-300KMW



SBP-300PMW



SBP-300BW



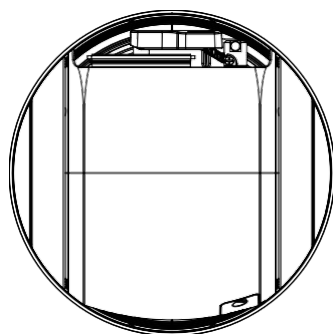
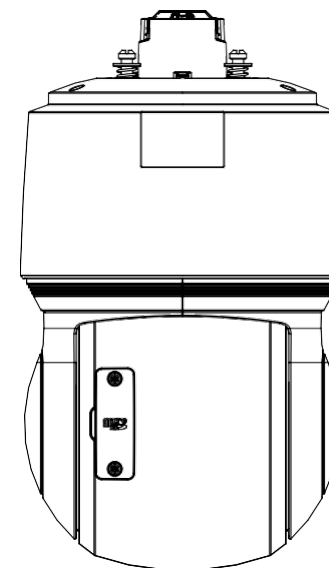
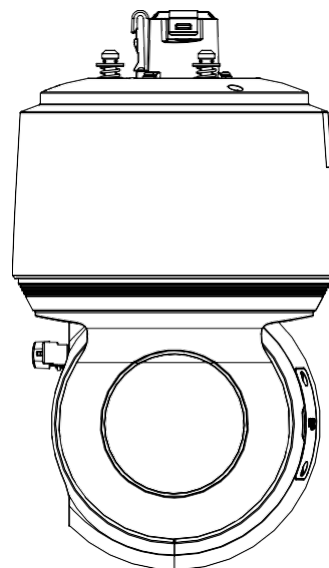
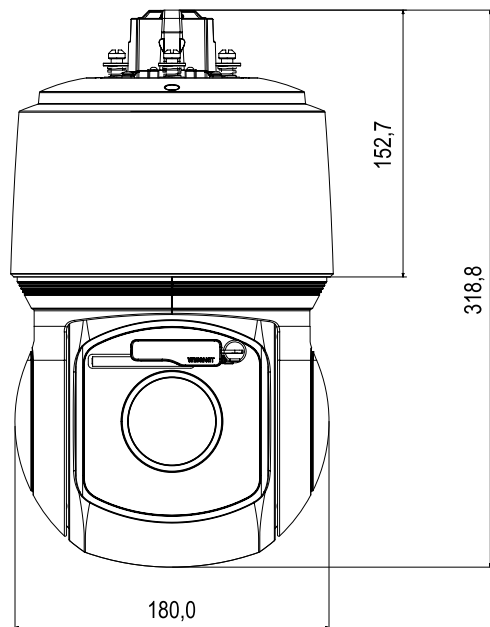
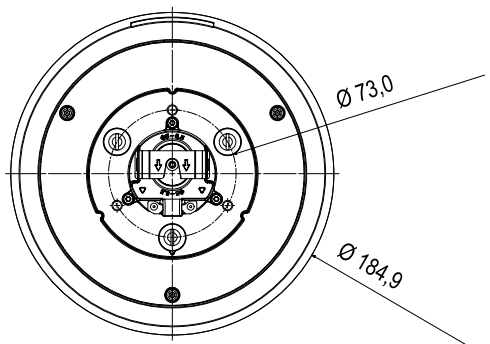
SBP-300CMW

| Video | |
|---|---|
| Dispositivo de proyección de imagen | CMOS de 1/2,8» |
| Resolución | 1920x1080, 1280x1024, 1280x960, 1280x720, 1024x768, 800x600, 800x448, 720x576, 720x480, 640x480, 640x360, 320x240 |
| Máx. de cuadros por segundo | H.265/H.264: Máx. 60fps/50fps (60Hz/50Hz) MJPEG: Máx. 30fps/25fps (60Hz/50Hz) |
| Iluminación mínima | Color: 0,05Lux (F1.6, 1/30seg) N/B: 0Lux (LED IR encendido) |
| Lente | |
| Distancia focal (proporción de zoom) | 4,25 a 170 mm (40x) zoom (digital 32x, total 1280x zoom) |
| Tasa de apertura máxima | F1.6 (Ancho)~F4.95 (Teleobjetivo) |
| Campo de visión angular | H: 65,66° (gran angular) a 1,88° (teleobjetivo) / V: 39,40° (gran angular) a 1,09° (teleobjetivo) |
| Distancia mínima del objeto | 3 m |
| Control de enfoque | Enfoque: Oneshot AF |
| Tipo de lente | Iris automático CC |
| Panorámica / Inclinación / Rotación | |
| Rango panorámico | 360° infinito |
| Velocidad panorámica | Máx. 500°/seg., Manual: 0,024°/seg a 250°/seg |
| Rango de inclinación | 110° (-20° a 90°) |
| Velocidad de inclinación | Máx. 350°/seg., Manual: 0,024°/seg a 250°/seg |
| Secuencia | Predefinición (300ea), giros, grupo (6ea), rastreo, recorrido, ejecución automática, programación |
| Precisión preestablecida | ± 0,1, corrección de panorámica/inclinación |
| Especificación operacional | |
| Inclinación de la cámara | Exhibe hasta 85 caracteres |
| Indicador de dirección | Compatible |
| Día y noche | Autom. (ICR)/Color/B/N/Programación |
| Compensación de luz de fondo | BLC, HLC, WDR, SDR |
| Amplio rango dinámico | WDR extremo (150 dB) |
| Reducción de ruido digital | SSNRV |
| Estabilización de imagen digital | Compatible (sensor giroscópico integrado) |
| Antiniebla | Compatible |
| Detección de movimiento | 8ea, zonas poligonales de 8 puntos |
| Máscara de privacidad | 32ea, Admite poligonales - Color: Gris / Verde / Rojo / Azul / Negro / Blanco - Mosaico |
| Control de ganancia | Bajo / Medio / Alto |
| Balance de blancos | ATW / AWC / Manual / Interior / Exterior |
| Velocidad de obturador electrónico | Mínima / Máxima / Antifluctuación (2 ~ 1/12.000seg.) |
| Rotación de video | Giro, Espejo |

| | |
|---|---|
| Analítica | <p>Detección direccional, detección de niebla, detección de rostros, detección de movimiento, aparecer/desaparecer, entrada/salida, merodeo, manipulación, línea virtual, detección de choque</p> <p>* Detección de audio, clasificación de sonido (con caja de E/S NW)</p> |
| Disparador de alarma | <p>Analítica, desconexión de red</p> <p>* Entrada de alarma (con caja de E/S NW)</p> |
| Eventos de alarma | <p>Carga de archivos por FTP y correo electrónico</p> <p>Notificación por correo electrónico</p> <p>Grabación en SD/SDHC/ SDXC o NAS en los disparadores de eventos</p> <p>PTZ predefinidos</p> <p>Transferencia</p> <p>* Salida de alarma (con caja de E/S NW)</p> |
| Distancia visible del infrarrojo | 200m, Wise IR |
| Remoción de agua | Compatible (con limpiador) |
| Seguimiento automático | Rastreo automático de objetos (persona/vehículo), rastreo de bloqueo de objetivo |
| Red | |
| Ethernet | Conector de metal blindado RJ45 (10/100BASE-T), SFP, inyector de puerto de entrada |
| Compresión de vídeo | H.265/H.264: Principal / Inicial / Alto, MJPEG |
| Smart Codec | Manual (área 5ea), WiseStreamII |
| Control de velocidad de bits | H.264/H.265 CBR o VBR MJPEG: VBR |
| Transmisión | Unicast (20 usuarios) / Multicast (128 usuarios) Múltiples transmisiones (Hasta 10 perfiles) |
| Protocolo | IPv4, IPv6, TCP/IP, UDP/IP, RTP(UDP), RTP(TCP), RTCP, RTSP, NTP, HTTP, HTTPS, SSL/TLS, DHCP, FTP, SMTP, ICMP, IGMP, SNMPv1/v2c/v3(MIB-2), ARP, DNS, DDNS, QoS, PIM-SM, UPnP, Bonjour, LLDP, SRTP |
| Seguridad | <p>Autenticación de inicio de sesión HTTPS(SSL)</p> <p>Autenticación de inicio de sesión Digest</p> <p>Filtrado de dirección IP</p> <p>Registro de acceso de usuarios</p> <p>Autenticación 802.1X (EAP-TLS, EAP-LEAP)</p> <p>Certificado del dispositivo (Hanwha Techwin Root CA)</p> <p>Programa de garantía de seguridad cibernética UL CAP (UL 2900-1)</p> |
| Interfaz de programación de aplicaciones | <p>Perfil ONVIF S/G/T</p> <p>SUNAPI (HTTP API)</p> <p>Plataforma abierta Wisenet</p> |
| Información general | |
| Idioma de la página web | Inglés, Coreano, Chino, Francés, Italiano, Español, Alemán, Japonés, Ruso, Sueco, Portugués, Checo, Polaco, Turco, Holandés, Húngaro, Griego |
| Almacenamiento de borde | 2 ranuras de tarjeta micro SD/SDHC/SDXC 1TB |
| Memoria | 4GB de memoria RAM, Flash 512MB |
| Ambiental y eléctrica | |
| Temperatura / humedad de funcionamiento | -40 °C a +60 °C / Menos de 95% de HR (sin condensación) Temperatura máxima basada en NEMA-TS 2 (2.2.7): +74 °C |
| Temperatura / humedad de almacenamiento | -50 °C a +60 °C / Menos de 95% de HR (sin condensación) |
| Certificación | IP66, IK10, NEMA4X, NEMA-TS 2(2.2.8, 2.2.9) |
| Voltaje de entrada | HPoE (IEEE802.3bt, Clase6, Tipo3, Inyector incluido) |

| | |
|--|---|
| Consumo de energía | Típico 20W, Máx. 42W |
| Especificaciones mecánicas | |
| Color / Material | Blanco, Negro / Aluminio + Policarbonato |
| Código RAL | Blanco: RAL9003 / Negro: RAL9005 |
| Dimensiones del producto / peso | Ø184,9 x 318,8 mm/5,4 Kg |
| DORI (norma EN62676-4) | |
| Detector (25PPM/ 8PPF) | Gran angular: 59,5 m / Teleobjetivo: 2340,4 m |
| Observar (63PPM/ 19PPF) | Gran angular: 23,8 m / Teleobjetivo: 936,2 m |
| Reconocer (125PPM/ 38PPF) | Gran angular: 11,9 m / Teleobjetivo: 468,1 m |
| Identificar (250PPM/ 76PPF) | Gran angular: 6,0 m / Teleobjetivo: 234,0 m |

- La información/especificación más reciente del producto se puede encontrar en hanwha-security.com
- Diseños y especificación están sujetos a cambios sin previo aviso.
- Wisenet es una marca registrada de Hanwha Techwin, anteriormente conocida como Samsung Techwin.



© Hanwha Techwin Co., Ltd. Todos los derechos reservados.

| | | |
|------------|-------------------|---------------|
| 3 | XNP-6400RW | |
| 2 | XNP-8300RW | |
| 1 | XNP-9300RW | 20.05.20 |
| N° | NOMBRE DEL MODELO | FECHA |
| Unidad: mm | ESCALA: 1/1 | HanwhaTechwin |