

XND-6081REV

Cámara domo IR de red con extensión PoE de 2MP



Características principales

- Resolución máxima de 2MP
- Función de extensión PoE (Cámara principal, cámara de extensión)
- Salida PoE: Máximo 12.95W a 80 metros
- Lente de enfoque variable motorizada de 2,8 a 12 mm (4,3x)
- 0,015Lux en F1.4 (Color), 0Lux (B/N, LED IR activado)
- Distancia visible del infrarrojo 50m
- Día y Noche (ICR), WDR (150 dB)
- Compatible con Modo de vista del pasillo, WiseStreamII
- Analítica de vídeo y audio, reproducción de audio
- Inteligencia de negocios (Conteo de personas, gestión de colas, mapa térmico)
- DIS y detección de impactos con sensor giroscópico integrado
- Estructura modular, entrada PoE+/salida PoE
- IP52, IK10

Video	
Dispositivo de proyección de imagen	CMOS 1/2,8" de 2MP
Píxeles efectivos	1945(H)x1097(V)
Iluminación mínima	Color: 0,015 Lux (F1.4, 1/30seg) B/N: 0Lux (LED IR activado)
Salida de video	CVBS: 1,0 Vp-p / 75Ω compuesto, 720x480 para instalación USB: Micro USB tipo B, 1280x720 para instalación
Lente	
Distancia focal (proporción de zoom)	Lente de enfoque variable motorizada de 2,8 a 12 mm (4,3x)
Tasa de apertura máxima	F1.4(Ancho)~F3.6(Teleobjetivo)
Campo de visión angular	H: 119,5°(gran angular) ~ 27,9°(teleobjetivo) / V : 62,8° (gran angular) a 15,7° (teleobjetivo) / D: 142,1° (gran angular) a 32,0° (teleobjetivo)
Distancia mínima del objeto	0,5 m
Control de enfoque	Enfoque simple
Tipo de lente	Iris automático DC, Iris P
Panoramización / Inclinación / Rotación	
Rango de panoramización / inclinación / rotación	0° a 360° / -45° a 85° / 0° a 355°
Especificación operacional	
Distancia visible del infrarrojo	50 m
Título de cámara	Exhibe hasta 85 caracteres
Día y noche	Automático (ICR)
Compensación de luz de fondo	BLC, HLC, WDR, SDR
Amplio Rango Dinámico	150dB
Reducción de ruido digital	SSNR V
Estabilización de imagen digital	Compatible (sensor giroscópico integrado)
Antiniebla	Compatible
Detección de movimiento	8ea, zonas poligonales de 8 puntos
Máscara de privacidad	32ea, zonas rectangulares - Color: Gris / Verde / Rojo / Azul / Negro / Blanco - Mosaico
Control de ganancia	Bajo / Medio / Alto
Balance de blancos	ATW / AWC / Manual / Ambiente interno / Ambiente externo
LDC	Compatible
Velocidad de obturador electrónico	Mínima / Máxima / Antifluctuación (2 a 1/12.000seg.)
Rotación de video	Giro, Espejo, Modo de vista del pasillo (90°/270°)
Analíticas	Detección de desenfoco, detección direccional, detección de niebla, detección de rostros, detección de movimiento, rastreo automático digital, función aparecer/desaparecer, función entrar/salir, merodeo, sabotaje, detección de línea virtual, detección de audio, clasificación de sonido, detección de impactos
Informaciones empresariales	Conteo de personas, gestión de filas, mapa de calor
E/S de alarma	1 Entrada / 1 Salida
Disparador de alarma	Analítica, Desconexión de red, Entrada de alarma

Eventos de alarma	Carga de archivos por FTP y correo electrónico Notificación por medio de correo electrónico SD/SDHC/SDXC o NAS grabando en los disparadores de eventos Salida de alarma Transferencia Reproducción de audio
Entrada de audio	Seleccionable (entrada de micrófono / entrada de línea), Micrófono incorporado Tensión de alimentación: 2,5VCC (4mA), impedancia de entrada: 2K Ohm
Salida de audio	Salida de línea, Nivel máximo de salida: 1Vrms
Red	
Ethernet	RJ-45(10/100BASE-T)
Compresión de video	H.265/H.264: Principal / Inicial / Alto, MJPEG
Resolución	1920x1080, 1280x1024, 1280x960, 1280x720, 1024x768, 800x600, 800x448, 720x576, 720x480, 640x480, 640x360, 320x240
Máximo de cuadros por segundo	H.265/H.264: Máximo 60fps MJPEG: Máximo 30fps
Smart Codec	Manual (área 5ea), WiseStreamII
Control de velocidad de bits	H.264/H.265 CBR o VBR MJPEG: VBR
Transmisión	Unicast (20 usuarios) / Multicast Transmisiones múltiples (hasta 10 perfiles)
Compresión de audio	G.711 u-law / G.726 Seleccionable G.726(ADPCM) 8KHz, G.711 8KHz G.726: 16Kbps, 24Kbps, 32Kbps, 40Kbps AAC-LC: 48Kbps en 16KHz
Protocolo	IPv4, IPv6, TCP/IP, UDP/IP, RTP(UDP), RTP(TCP), RTCP,RTSP, NTP, HTTP, HTTPS, SSL/TLS, DHCP, FTP, SMTP, ICMP, IGMP, SNMPv1/v2c/v3(MIB-2), ARP, DNS, DDNS, QoS, PIM-SM, UPnP, Bonjour, LLDP, SRTP
Seguridad	Autenticación de inicio de sesión HTTPS (SSL) Autenticación de inicio de sesión resumida Filtrado de dirección IP Registro de acceso de usuario Autenticación 802.1X (EAP-TLS, EAP-LEAP) Certificado del dispositivo (Hanwha Techwin Root CA)
Almacenamiento de borde	Tarjeta micro SD/SDHC/SDXC con 2 ranuras, capacidad total máxima de 512GB
Interfaz de programación de aplicaciones	Perfil ONVIF S/G/T SUNAPI (HTTP API) Plataforma abierta Wisenet
Visor web	Sistemas Operativos compatibles: Windows 8.1, 10, Mac OS X 10.13 Navegador recomendado: Google Chrome Navegadores compatibles: MS Internet Explorer 11, MS Edge, Mozilla Firefox (Windows 64 bits solamente), Apple Safari (Mac OS X solamente)
Memoria	1024MB de memoria RAM, Flash 256MB
Especificaciones ambientales	
Temperatura / humedad de funcionamiento	-25 °C a +60 °C / menos de 90% HR
Temperatura / humedad de almacenamiento	-50 °C a +60 °C / menos de 90% de HR
Certificación	IP52, IK10
Especificación eléctrica	
Tensión de entrada	PoE+(IEEE802.3at, Clase 4)
Consumo de energía	Máximo 25,5 W (Cámara principal + Cámara de extensión) Típico 10,2W (Cámara principal) *Salida PoE: Máximo 12.95W a 80 metros usando el cable CAT5/5E

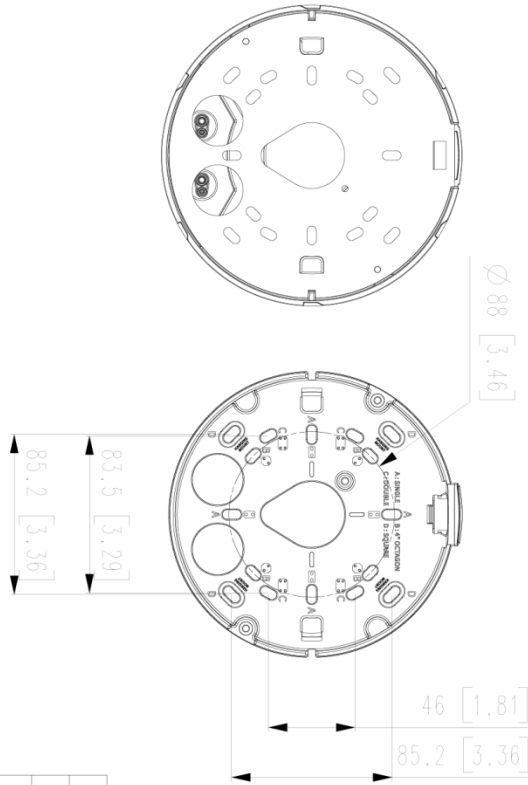
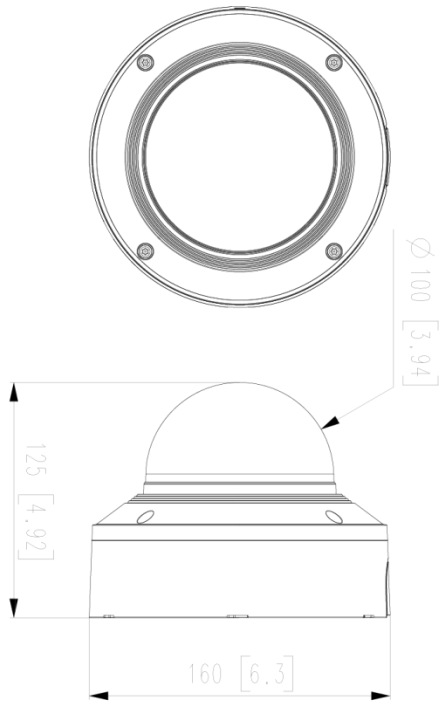
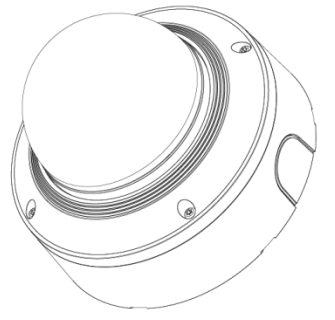
Especificación mecánica

Color / material	Blanco / Aluminio
Código RAL	RAL9003
Dimensiones del producto / peso	Ø160x125 mm, 1,45 kg

DORI

Detector (25PPM/ 8PPF)	Gran angular: 22,4 m / Teleobjetivo: 155 m
Observar (63PPM/ 19PPF)	Gran angular: 9,0 m / Teleobjetivo: 62 m
Reconocer (125PPM/ 38PPF)	Gran angular: 4,5 m / Teleobjetivo: 31 m
Identificar (250PPM/ 76PPF)	Gran angular: 2,2 m / Teleobjetivo: 15 m

- La información/especificación más recientes del producto se puede encontrar en hanwhasecurity.com
- Diseños y especificación están sujetos a cambios sin previo aviso.
- Wisenet es la marca registrada de Hanwha Techwin, anteriormente conocida como Samsung Techwin.



16		
15		
14		
13	XND-9082RV	19.12.18
12	XND-7082RV	19.12.18
11	XND-6082RV	19.12.18
10	PND-A7081RV	19.12.18
9	PND-A6081RV	19.12.18
8	XND-8081REV	19.12.18
7	XND-6081REV	19.12.18
6	PND-A9081R	19.09.21
5	XND-8081RV	19.09.21
4	XND-6081RV	19.09.21
3	XND-6081V	19.09.21
2	XND-8081VZ	19.09.21
1	XND-6081VZ	19.09.21
No.	MODEL NAME	DATE